

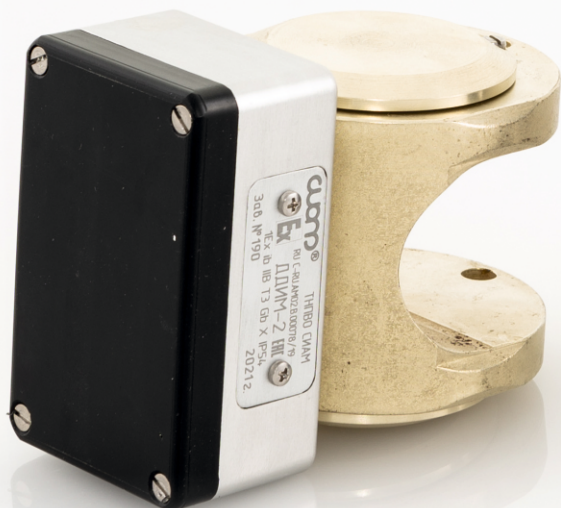


ИССЛЕДОВАТЕЛЬСКИЕ ПРИБОРЫ

- ОБОРУДОВАНИЕ ДЛЯ СПУСКО-ПОДЪЕМНЫХ ОПЕРАЦИЙ
- МОБИЛЬНЫЕ ДИАГНОСТИЧЕСКИЕ КОМПЛЕКСЫ
- ПРОГРАММНОЕ ОБЕСПЕЧЕНИЕ
- СТЕНДЫ КОНТРОЛЯ И ТАРИРОВКИ
- ПОГРУЖНЫЕ СИСТЕМЫ КОНТРОЛЯ

ДАТЧИК ДИНАМОМЕТРИРОВАНИЯ МЕЖТРАВЕРСНЫЙ

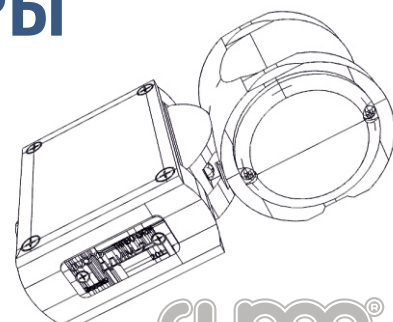
ДДИМ-2



ИССЛЕДОВАТЕЛЬСКИЕ ПРИБОРЫ

Датчик динамометрирования межтраверсный ДДИМ-2

Датчик выполнен во взрывобезопасном исполнении, имеет маркировку взрывозащиты 1Ex ib IIB T3 Gb X.



СИАМ
КОМПАНИЯ СИАМ

Решаемые задачи

- Постоянный контроль работы штанговых глубинно-насосных установок (ШГНУ).
- Блок регистрации выполняет функцию визуализатора и регистратора для датчика с беспроводным соединением. Датчик имеет встроенное питание без использования экрана, клавиатуры и кнопки включения.

Эксплуатационная привлекательность

- В качестве блока регистрации может использоваться смартфон, планшет, hytera под ОС Android, ПК или планшет по ОС Windows или БВК;
- Блок регистрации обеспечивает хранение большого числа измерений (в зависимости от встроенной памяти) и последующую передачу накопленных данных в соответствующую базу данных;
- Возможна автономная работа датчика ДДИМ. Датчик может производить измерения по заданному периоду и хранить полученные результаты во внутренней памяти (до 50 измерений);
- Интерфейс пользователя максимально упрощен (датчик оснащен индикаторами состояния элементов питания, поиск прибора, запуск измерений осуществляется дистанционно с блока регистрации, результаты измерений по беспроводному каналу (до 100 метров) передаются в блок регистрации, сохраняются в нем и отображаются на графическом экране);
- Установлен необслуживаемый элемент питания, обеспечивающий работу в режиме регистрации не менее 2 лет (при замерах 1 раз в сутки);
- Возможность работы как самостоятельно так и в составе программно-аппаратного комплекса «СИАМ Мастер мини GSM-i»;
- Совместная работа с BLE шлюзом производства компании СИАМ позволяет применять устройство в составе SCADA систем на ModBUS.
- Реализована функция «гибернации» (при хранении на складе - «0» энергопотребление)

ИССЛЕДОВАТЕЛЬСКИЕ
ПРИБОРЫ

МОБИЛЬНЫЕ
ДИАГНОСТИЧЕСКИЕ
КОМПЛЕКСЫ

ОБОРУДОВАНИЕ ДЛЯ
СПУСКО-ПОДЪЕМНЫХ
ОПЕРАЦИЙ

ПОГРУЖНЫЕ
СИСТЕМЫ
КОНТРОЛЯ

СТЕНДЫ
КОНТРОЛЯ
И ТАРИРОВКИ

ПРОГРАММНОЕ
ОБЕСПЕЧЕНИЕ

Технические характеристики

Максимальная нагрузка на полированный шток	10 000 кгс
- при диаметре полированного штока	16 – 37 мм
- при длине хода штока	0,5 – 9,999 м
Разрешающая способность канала нагрузки	10 кгс
Темп качаний при записи динамограмм	1,5 – 15 кач/мин
Время непрерывной работы в режиме регистрации (1 раз в сутки)	не менее 2-х лет
Рабочий диапазон температуры датчика	от -40 °С до +50 °С
Масса	1 кг
Интерфейс беспроводной связи	Bluetooth
Маркировка взрывозащиты/пылевлагозащиты	1 Ex ib IIB T3 Gb X / IP67

ТНПВО «СИАМ»
634003, РФ,
г. Томск, ул. Белая, 3
т +7 (3822) 65 38 80
т +7 (3822) 90 00 08
ф +7 (3822) 65 97 97
tnpvo@integra.ru
www.siamoil.ru

